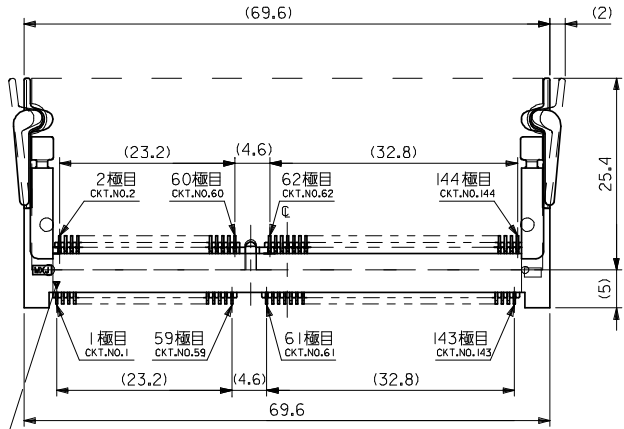
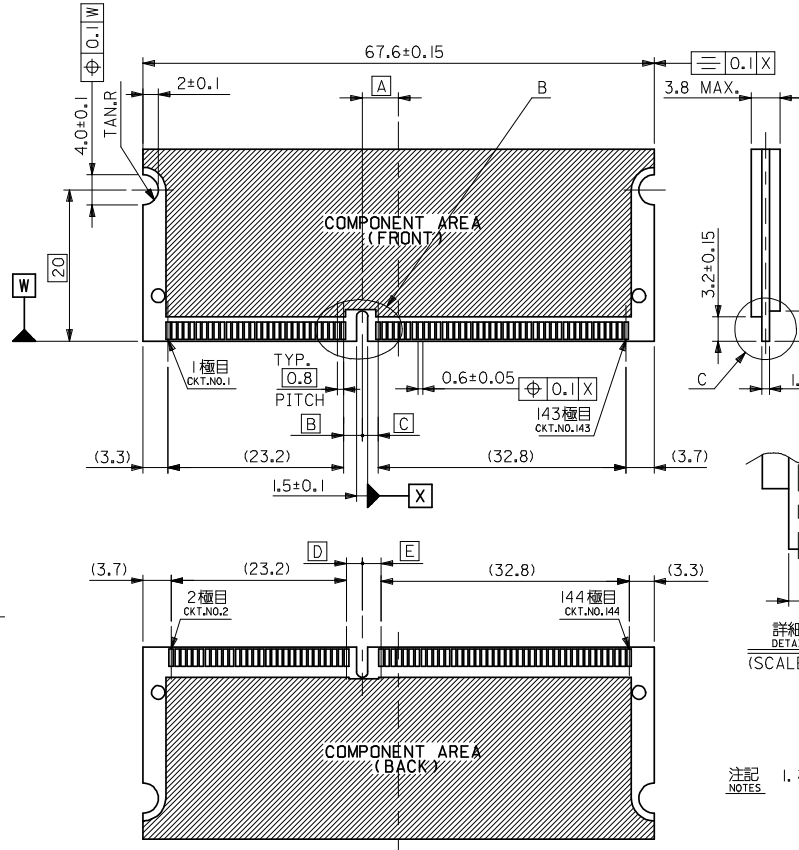
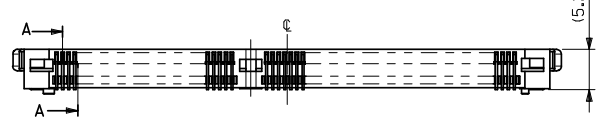


詳細 D  
DETAIL D  
(SCALE:5-1)



1極目回路番号表示  
CKT.NO.1 IDENTIFICATION



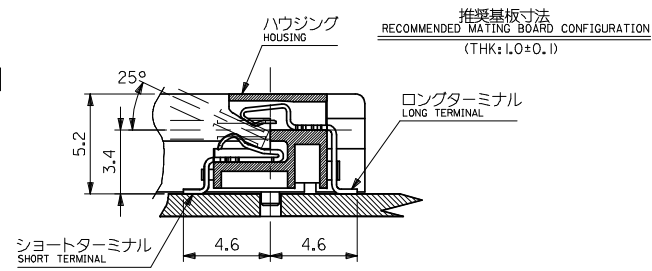
詳細 C  
DETAIL C  
(SCALE:5-1)

詳細 B  
DETAIL B  
(SCALE:5-1)

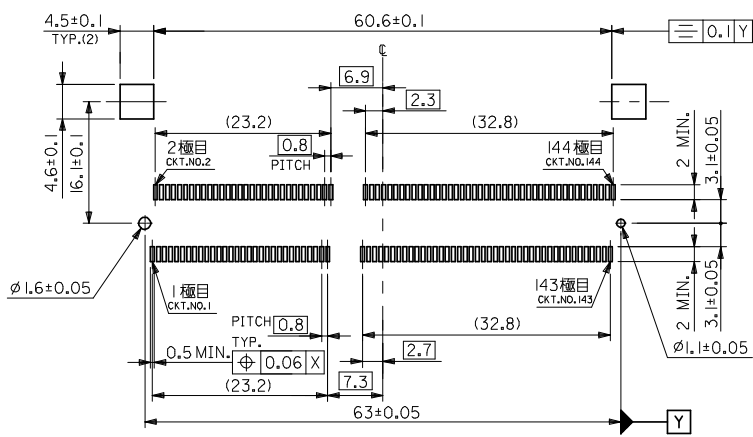
注記 1. 材料  
ハウジング : ガラス入りLCP、白色、UL94V-0  
HOUSING : G.F. LCP, WHITE, UL94V-0  
ターミナル : 燐青銅  
TERMINAL : PHOSPHOR BRONZE  
ネイル : 黄銅  
NAIL : BRASS

2. めっき仕様  
ターミナル  
TERMINAL  
接点部 : 金めっき 0.25μmMIN.  
CONTACT AREA : GOLD 0.25 μmMIN.  
半田付け部 : 半田めっき 1.0μmMIN.  
SOLDER TAIL AREA : TIN-LEAD 1.0μmMIN.  
下地めっき : ニッケルめっき 2.0μmMIN.  
UNDER-PLATING : NICKEL 2.0μmMIN.  
ネイル  
NAIL  
半田めっき : 2.0μmMIN.  
TIN-LEAD : 2.0μmMIN.

3. テール平坦度は、0.1MAX.とする。  
TAIL COPLANARITY TO BE 0.1 MAX.  
ネール平坦度は、0.1MAX.とする。  
NAIL COPLANARITY TO BE 0.1 MAX.



断面 A-A  
SECTION A-A  
(SCALE: 5-1)



推奨基板寸法  
RECOMMENDED PCB PATTERN LAYOUT  
(THK: L2±0.1)

2.5	2.1	2.1	2.5	4.8	3.3V	標準トレー NORMAL TRAY	54142-1440
E	D	C	B	A	POWER SUPPLY	標準トレー PACKAGING TRAY	ENG.NO.

REVISED EC NO: J2008-3662 DRW: NK INOSHITAA 2008/05/14 CHK: DT. HARUYAMA 2008/05/14 APPR: NUKI I TA 2008/06/09	GENERAL TOLERANCES (UNLESS SPECIFIED)		DIMENSION STYLE MM ONLY		SCALE 2:1	DESIGN UNITS METRIC	THIRD ANGLE PROJECTION
	10 UNDER	±0.2	DRAWN BY T. KANEKO		TITLE 0.8 PITCH S.O.DIMM HSG ASSY 144CKT (H=5.2)		
	10 OVER 30 UNDER	±0.25	CHECKED BY Y ITO		MATERIAL NO. SEE TABLE		
	30 OVER	±0.3	APPROVED BY H IKESUGI		DOCUMENT NO. SD-54142-001		
	ANGULAR	±3 °	DRAFT WHERE APPLICABLE MUST REMAIN WITHIN DIMENSIONS		SHEET NO. 1 OF 1		